



Kotle série D- / ID



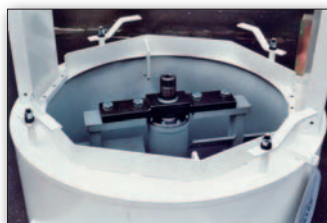
① Dva kotle ID1100 s olejovým dieslovým hořákem, s podstavcem a schody, 10 kW generátor

①



② ID100 - kotel-centrální jednotka kompaktní a mobilní
- bez těsnění pro vstřikovaný materiál
- vysoký točivý moment hydraulického míchadla
- pouze s propanovým hořákem, centrála 3,1 kW

②



③ ID600 s míchadlem v centrálním sloupu

③



④ Dva kotle D350 s plynovým hořákem, 10 kW generátor

④

Vertikální kotel s přímým (bez teplotnosného oleje) nebo nepřímým (s teplotnosným olejem) ohřevem plynovým nebo olejovým ohříváčem (24V nebo 230V)

Info ohřev

Přímý ohřev

Přímý způsob ohřevu nabízí největší tavicí výkon.

- Ohřev centrálního sloupu pro lepší ohřívání stěn. Jádro materiálové náplně se nemůže otáčet.

Nebezpečí lokálního přehřátí v tavicí nádobě vyžaduje pečlivou regulaci ohřevu závislou na tavicí teplotě, úrovni naplnění a obsluze míchadla.

- Míchadlo je poháněné hydraulicky, shora, hřídel míchadla je uložena v centrálním sloupu. Žádné materiálem znečištěné těsnění, demontáž hřídele míchadla je možná, i když je kotel naplněný a materiál studený. Schopnost vysokého točivého momentu.

Nepřímý ohřev

Provádí se prostřednictvím horké přenosové olejové lázně, která obklopuje tavicí nádobu, a tím je zajištěn stálý a šetrný tepelný přenos. Nehrozí nebezpečí lokálního přehřátí.

- Snadný přístup k vnitřním částem. Pohodlné čištění díky kompletní demontáži horní části.

Tato metoda je vhodná pro citlivé tavicí materiály a klade menší nároky na regulaci.



Technická data

Kotel

Typ - ohřev	objem náplně (hrubý) [litr]	teplonosný olej [litr]	Rozměry [mm]						Hmotnost [kg]
			L1	L2	B1	B2	H1	H2	
D350 - Přímý	350	bez	1050	1625	940	1130	1580	995	445
D520 - Přímý	520	bez	1050	1625	940	1130	1830	1235	640
ID600 - Nepřímý	600	130	1050	1625	940	1130	2180	1580	1015 (Včetně. teplonosný olej)
ID810 - Nepřímý	810	150	1050	1625	940	1130	2530	1930	1190 (Včetně. teplonosný olej)
ID1100-1 Nepřímý (1 Kotel)	1100	215	2000		1250		2300	1900	1650 (Včetně. teplonosný olej, bez podstavcem a schody)
ID1100-1 Nepřímý (dvojitý kotel)	2200	430		2620		2500	2300	1900	3400 (Včetně. teplonosný olej, s podstavcem a schody)
ID100 - Nepřímý (bez nákresu)	100	30	1300		1030		1440		415 (Včetně. teplonosný olej, s generátoru)

Generátor

Motor

1-válcový 232 cm³,
diesellový motor Hatz,
chlazený vzduchem
3,1 kW při 3 000 ot/min.

3-válcový 900 cm³,
diesellový motor Kubota,
chlazený vodou
10,0 kW při 2 400 ot/min.
(dlouhodobý výkon)

Ohřev / max.počet kotlů

Plyn | 1

Plyn + 24 V Diesel | 3
+ 230 V Diesel (dle výbavy)

Palivo [litr] / hydraulický olej [litr]

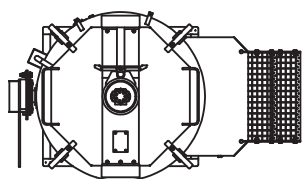
3 | 20

60 | 100

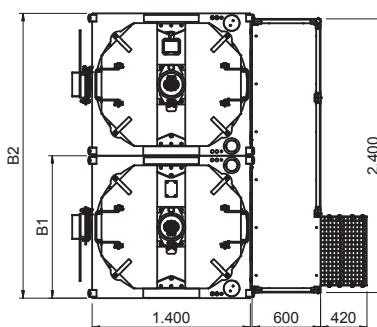
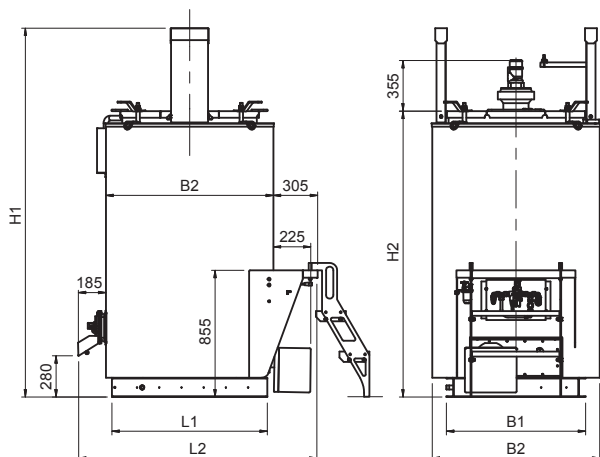
Hmotnost [kg] / rozměry DxŠxV [mm]

115 | 510 x 420 x 805

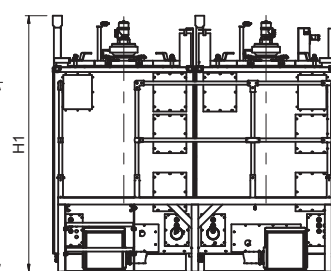
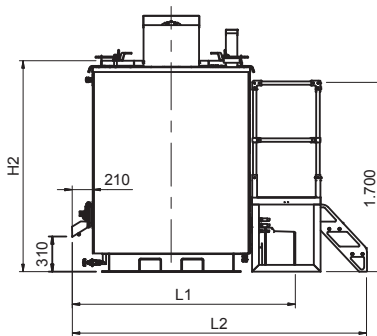
350 | 1150 x 630 x 1290



D350 / D520
ID600 / ID810



ID1100-1



(speciální rozměry dle poptávky)